

# HIDRONEUMÁTICOS

**APLICACIONES:** Presurización residencial o sistemas de riego.

**CÓDIGO:** 616298

**CARACTERÍSTICAS:**

- Bomba periférica de ½ HP
- Tanque horizontal presurizado de 24 L
- Precarga del tanque: 18 psi
- Presostato: 20-40 psi

**VENTAJAS:**

- Totalmente ensamblado
- Válvula de 5 vías
- Incluye manómetro para lectura de presión
- Presostato calibrado
- Manguera flexible

**USO:** 3 a 4 servicios



**CÓDIGO:** 616299

**CARACTERÍSTICAS:**

- Bomba jet hierro fundido 1 HP
- Tanque horizontal presurizado de 100 L
- Precarga del tanque: 28 psi
- Presostato: 30-50 psi

**VENTAJAS:**

- Totalmente ensamblado
- Válvula de 3 vías
- Incluye manómetro para lectura de presión
- Presostato calibrado
- Manguera flexible

**USO:** 5 a 10 servicios



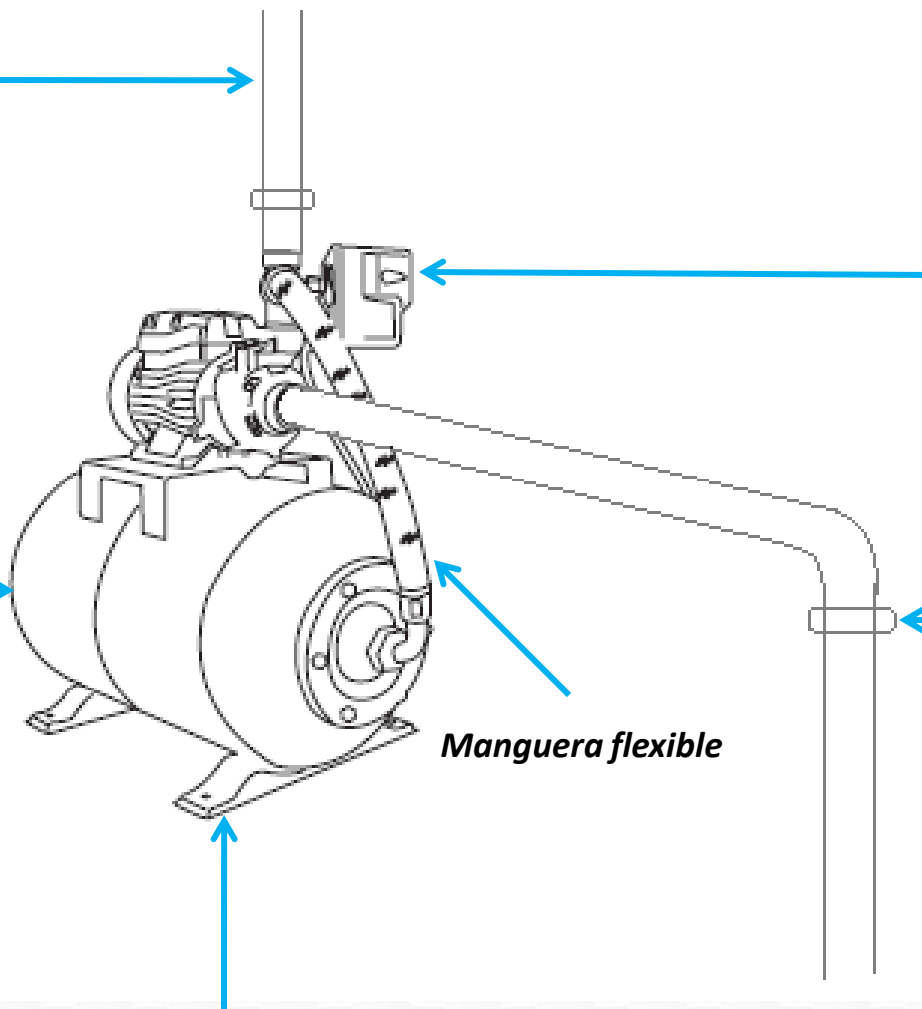
# INSTALACIÓN

**Tubería de descarga:**

Se recomienda instalar un diámetro de 1" y se puede reducir al que el servicio demande  $\frac{3}{4}$ " o  $\frac{1}{2}$ " .

**Tanque precargado:**

Se debe verificar que tenga 2 psi (libras) por abajo de la presión de arranque. En el caso del hidro de 24 L revisar que tenga **18 psi** y para el hidroneumático de 100 L **28 psi**



**Switch de presión:**

Es el control que regula la presión de arranque y paro. En el caso del modelo de 24 L viene con un rango de **20-40 psi** y **30-50 psi** para hidroneumático de 100 L

**Tubería de succión:**

Ya sea de tinaco o cisterna poner una válvula check y evitar retornos. El diámetro debe ser mínimo el que la bomba demanda o medida siguiente. Ej. 1" o  $1\frac{1}{4}$ "

**Manguera flexible**

**Base:**

Es fundamental fijar la base para evitar ruido y vibraciones.